

安全ブレーカボックス

SP-AB

屋内用・プラスチック製

分電盤の分岐回路の増設や 機械・設備等の電源用途に！



分岐回路
エアコン回路
IHクッキングヒーター回路
EV・PHEV普通充電回路
等の増設に！

用途に応じて、ブレーカを
お取り付けください。

(注) テンパール工業(株)製安全ブレーカタイプのみ

■取り付け例



BC-2HEA (別売)
(20A 2P2E)

特長

1 安全ブレーカ用取付台と取付ねじを標準装備！

安全ブレーカの取付台と取付ねじで、即、安全ブレーカや
互換寸法の小型漏電ブレーカの取り付けが可能です。

2 配線用ノックアウトを多数装備！

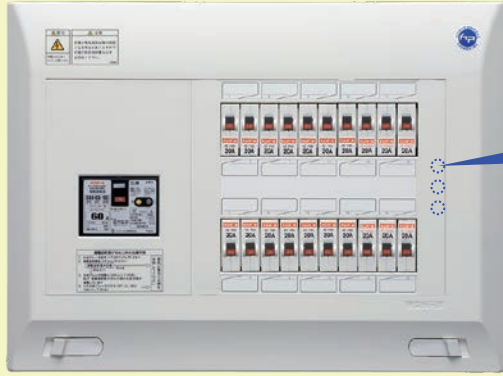
周囲の状況に応じた位置で入出線可能です(上面、下面、底面)。

3 ボックス内に配線ガイドホルダーを装備！

便利に配線をマトメてきれいに仕上げる事が可能です。

■用途(例)

住宅用分電盤の分岐回路の増設用に！



住宅用分電盤に増設用予備回路が無いときなど分電盤の近くの小さなスペースで増回路を実現できます。

2次送り端子を使って配線！



■既設のパールミニスマート近傍への取付例

住宅用分電盤の近くでコンパクトに収まります！

- (注)住宅用分電盤によっては2次送り端子が無い場合があります。
- (注)主幹容量と母線容量を超えないように電気使用量の設計にご注意ください。
- (注)2P1Eのブレーカを配線する場合は、L相、N相を正しく配線してください。
- (注)小型漏電ブレーカ(GB-1ZA、GB-2ZA)はコード短絡保護用瞬時遮断機能付ではありません。コンセント回路以外でご使用ください。



- 取付用ブレーカ例(別売)
- BC-1HEA (2P1E 20A)
- BC-2HEA (2P2E 20A)

設備・機器の電源に！

離れたところにある分電盤から設備・機器の近くで電源をとりたい場合などに便利です。

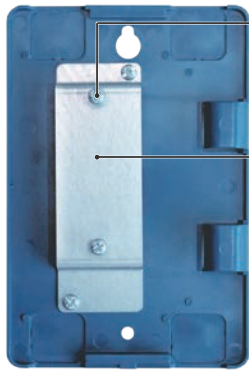
(注)粉じんや油煙・ガスの発生するような場所では使用しないでください。



■取付例

■安全ブレーカ用ハンドルキャップ LC-03 (別売)

■各部の詳細



安全ブレーカ取付用取付ねじ
タップタイト
M4×20

安全ブレーカ用取付台
スチール製
t 1.2mm

付属品(木ねじ・
本体取付用)



配線用ガイドホルダー

配線用
ロックアウト

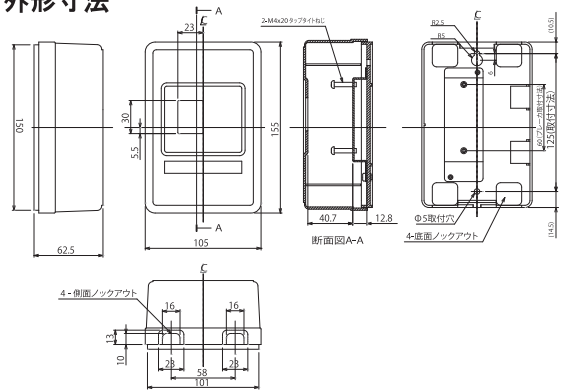
■取付例(BC-2HEA 20A)



■仕様

型式名称	SP-AB
品名	安全ブレーカボックス
キャビネット	材質:合成樹脂 カバー:白色(マンセル5GY9/1) ケース:紺色(マンセル10B3/5)
外形寸法(mm)	タテ155×ヨコ105×タカサ62.5
質量(kg)	0.18
付属品	木ねじ×2本(Φ3.8×16mm 本体取付用)
ご注文品番	SPAB
納期	◎(在庫品)
標準価格(円)	2,500

■外形寸法



■取り付け可能な器種 (テンパール工業(株)製安全ブレーカタイプ・別売)

種類	配線用遮断器						漏電遮断器	
	BC-1HEA	BC-2HEA	B-1HEA	B-2HEA	B-1EA	B-2EA	GB-1ZA	GB-2ZA
型式	BC-1HEA	BC-2HEA	B-1HEA	B-2HEA	B-1EA	B-2EA	GB-1ZA	GB-2ZA
外観								
極・素子	2P1E	2P2E	2P1E	2P2E	2P1E	2P2E	2P1E	2P2E
定格電流	15A、20A	15A、20A	30A	30A	2A、3A、5A、6A、10A、15A、30A	6A、10A、15A、20A、30A	5A、6A、10A、15A、20A、30A	5A、6A、10A、15A、20A、30A

△安全に関するご注意

1. 選定やご不明な点などありましたら最寄りの弊社支店、営業所までお問い合わせいただき正しくご使用ください。
2. ご使用前に「取扱説明書」を必ずお読みいただき正しくご使用ください。

- 掲載価格には消費税は含まれていません。●印刷色ですので実際の色と異なる場合があります。ご了承ください。
- 仕様及び外観は製品改良のため予告なく変更することがありますのでご了承ください。
- 記載の会社名、商品名は各社の商標または登録商標です。
- パンフレットの内容につきましてご不明な点がありましたら、お近くの弊社支店が営業所までおたずねください。

納期区分: ◎(在庫品) ①(当日出荷) ②(翌日出荷) ③・④・⑤(受注品) この価格には消費税は含まれておりません。

テンパール工業株式会社

■本店 〒732-0802 広島市南区大州3-1-42

■発行 営業本部

ホームページ <https://www.tempearl.co.jp/>



技術問い合わせ窓口 TEL(082)287-9110 FAX(082)283-4534

受付時間 9:00~12:00 13:00~17:00 (弊社営業日)

