

漏電遮断器 (機器組込用)

GB-20PB・GB-20PB-1

地絡・過負荷・短絡保護兼用

快適厨房の立役者!!

冷蔵・冷凍ショーケース、電子レンジ、製氷機、洗浄機、保温器、サーバー、自販機等への取り付けに最適です。

取付位置に合わせて、縦取付タイプ (GB-20PB) と横取付タイプ (GB-20PB-1) が選べます!

横取付タイプ
GB-20PB-1縦取付タイプ
GB-20PB

特長

- 1 「入」、「切」の2つのボタンでわかりやすく、操作がカンタン!
- 2 地絡保護、過負荷保護、短絡保護を備えているので、水まわりの保護はおまかせ!
- 3 カバー表面とケース底面の両方に取付穴を装備しているので、機器の表面側と底面プレートへの取り付け方法が選べる!
- 4 端子構造は、ファストン端子なので接続がカンタン、省施工!
- 5 オプションで、水まわりにさらに安心な、防水キャップをご用意!



機器表面取り付け例



防水キャップ

押しボタン式
ON/OFF

ファストン端子

カバー表面
取付穴装備

仕 様

オプション

●受注品

型式	GB-20PB		GB-20PB-1	
	ご注文品番	20PB1515H	20PB2015H	20PB1515HY
取り付けタイプ	縦		横	
保護機能	地絡・過負荷・短絡保護兼用			
極数(P)・素子数(E)	2P・2E			
定格電圧	AC100-125V※1			
定格電流	15A	20A	15A	20A
定格感度電流	15mA			
動作時間	0.1秒以内(高速形)			
定格遮断電流	AC100-125V 1000A※1			
基準周囲温度	40℃			
使用温度範囲	-10℃~40℃			
外形寸法(タテ×ヨコ×タカサ)	72×32×45mm		32×72×45mm	
標準価格(円)	6,400		6,400	



●防水キャップ(オプション)

ご注文品番	UWC20PB
納期区分	◎
(別売)標準価格(円)	90

■10個単位でご注文ください。

- ※1 AC200-240V仕様もあります。
- 仕様の詳細は、仕様書をご請求いただきご確認ください。

UL、TUV 認定取得品

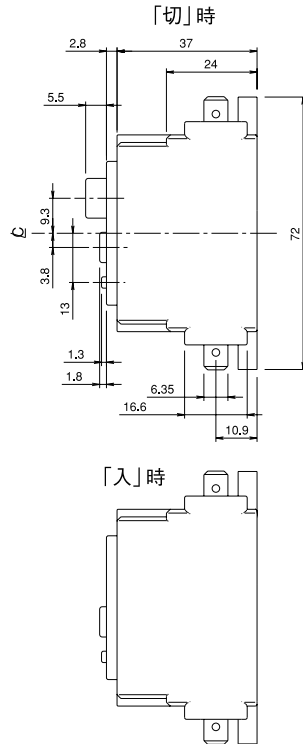
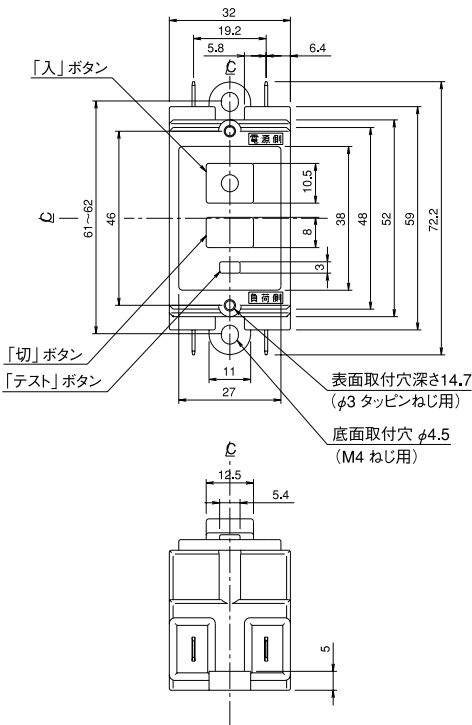
●受注品

●受注品

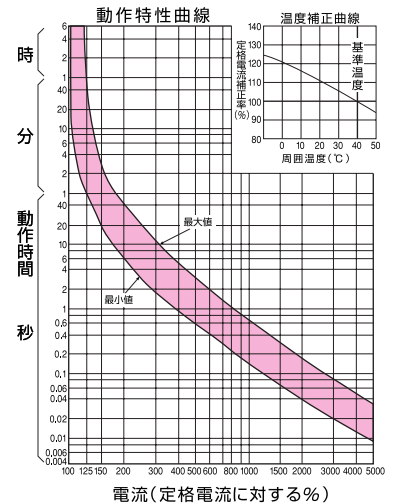
型式	GB-20PB-U				型式	GB-20PB-1U			
	ご注文品番	20PBU1515H	20PBU2015H	20PBU1515H2		20PBU2015H2	ご注文品番	20PBU1515HY	20PBU2015HY
取り付けタイプ	縦				取り付けタイプ	横			
定格電圧	AC 100-125V		AC 200-240V		定格電圧	AC 100-125V		AC 200-240V	
定格電流	15A	20A	15A	20A	定格電流	15A	20A	15A	20A
標準価格(円)	6,900		7,600		標準価格(円)	6,900		7,600	

- 仕様の詳細は、仕様書をご請求いただきご確認ください。

外形寸法図

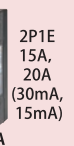


動作特性曲線



■ 関連商品

小型漏電遮断器(安全ブレーカサイズ)



2P1E
15A,
20A
(30mA,
15mA)

2P2E
15A,
20A
(30mA,
15mA)

⚠安全に関するご注意

1. 選定やご不明な点などありましたら最寄りの弊社支店、営業所までお問い合わせいただき正しくご使用ください。
2. 電気設備技術基準や内線規程などにしたがって施工し使用してください。
3. ご使用前に「施工説明書」「取扱説明書」を必ずお読みください。

- 掲載価格には消費税は含まれていません。●印刷色ですので実際の色と異なる場合があります。ご了承ください。
- 仕様及び外観は製品改良のため予告なく変更することがありますのでご了承ください。
- 記載の会社名、商品名は各社の商標または登録商標です。
- パンフレットの内容につきましてご不明な点がありましたら、お近くの弊社支店が営業所までおたずねください。

納期区分: ◎(在庫品) ①(当日出荷) ②(翌日出荷) ③・④・⑤(受注品) この価格には消費税は含まれておりません。

テンパール工業株式会社

■本店 〒732-0802 広島市南区大州3-1-42

■発行 営業本部

ホームページ <https://www.tempearl.co.jp/>

技術問い合わせ窓口 TEL(082)287-9110 FAX(082)283-4534

受付時間 9:00~12:00 13:00~17:00 (弊社営業日)



該当商品: 配線用遮断器・漏電遮断器・住宅用分電盤・標準分電盤・特注分電盤